



### 知识工程的力量

利用在五大技术领域和超过一百年的具体应用的专业知识积累，SKF将创新解决方案带给全球各主要工业的OEM厂商和生产工厂。这五大技术领域包括轴承和轴承单元、密封件、润滑系统、机电一体化产品（结合机械和电子成为智能系统），还有广泛的服务，从三维计算机建模到先进的状态检测和可靠性及资产管理服务。SKF为全球客户提供统一的质量标准和通用的产品可用性。

SKF中国有限公司  
电话：0852 2510 8111

斯凯孚（中国）销售有限公司  
SKF上海代表处  
电话：021 5306 8866

SKF北京办事处  
电话：010 6510 2381

SKF广州代表处  
电话：020 8778 9308/8755 1828

SKF大连办事处  
电话：0411 3960 8855

SKF青岛办事处  
电话：0532 8502 8667

SKF西安办事处  
电话：029 8720 3498

SKF天津代表处  
电话：022 8319 2075

SKF宁波代表处  
电话：0574 8795 3266

SKF长沙办事处  
电话：0731 225 4268

SKF昆明办事处  
电话：0871 353 9876

SKF包头办事处  
电话：0472 5365 998

SKF成都办事处  
电话：028 8620 3901

SKF南京办事处  
电话：025 8689 0168/98

SKF武汉代表处  
电话：027 8574 3636

SKF沈阳办事处  
电话：024 2281 5980/81/82

SKF重庆办事处  
电话：023 6869 2268/78

SKF太原办事处  
电话：0351 8689 310

SKF乌鲁木齐代表处  
电话：0991 2317 217/317

SKF郑州代表处  
电话：0371 6795 8550

SKF哈尔滨代表处  
电话：0451 8771 7406/7408

SKF厦门代表处  
电话：0592 268 1883/1890

© SKF和SNFA是SKF集团的注册商标。

© SKF集团2008  
该样本所有内容的版权归出版者所有，未经允许不得翻印（甚至摘录）。为确保样本中信息的准确性，对内容进行了精心审核。但水平有限，因而，不能保证使用该样本中的信息而不造成任何直接、间接的或后续的损失和损害。

出版编号：6865 ZH · 2009年3月



# 超精密角接触球轴承： 718（SEA）系列



# 凭借新一代SKF-SNFA小型718 (SEA) 系列增强性能

SKF-SNFA的718 (SEA) 系列超精密角接触球轴承可在横截面较小、刚度、速度和精度要求都较高的应用中发挥最佳性能，特别适用于机床、多轴钻头、机械臂、量具、赛车车轮和其它精密应用。

718 (SEA) 系列现有的标准供应范围为全钢轴承和混合陶瓷轴承。

## 应用

- 机床
- 机器人技术
- 印刷
- 测量系统
- 赛车车轮

## 要求

- 定位精度高
- 重复定位可靠性高
- 能量消耗低
- 工作寿命长
- 安装简便
- 开机时间延长
- 能量密度高的紧凑结构设计

## 独特的预负荷选择：

718 (SEA) 系列轴承按三种预负荷等级生产，以满足不同的转速和系统刚度要求。

在高系统刚度的重要性高于高转速的应用中，可选用以下预负荷等级：

- A级，轻预负荷
- B级，中预负荷
- C级，重预负荷

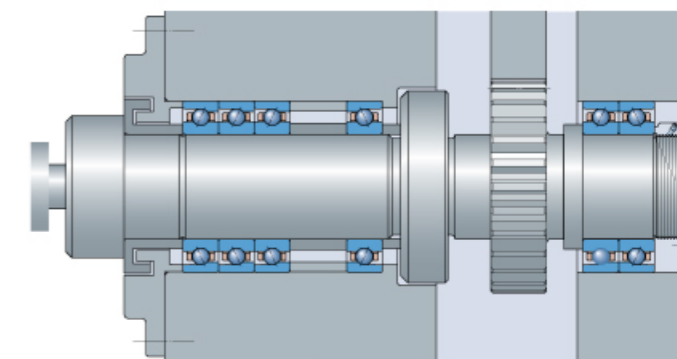
## 优点

- 套圈的圆弧半径经过优化后，不仅方便安装，同时还提高了安装精度并降低了相关部件受损的风险；
- 速度性能较高；
- 产品范围扩大；
- 独特的热处理工艺可使尺寸稳定性和硬度达到最高，从而减少磨损；
- 具有多个预负荷等级，可满足各种应用情况对速度和系统刚度的不同要求。

在高转速的重要性高于高系统刚度的应用中，可选用以下附加的预负荷等级：

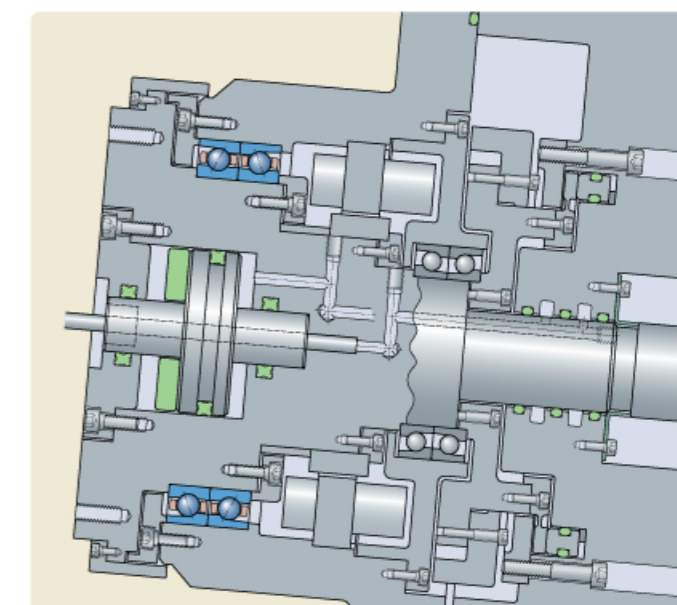
- L级，减小轻预负荷，用于不对称轴承组
- M级，减小中预负荷，用于不对称轴承组
- F级，减小重预负荷，用于不对称轴承组

这些预负荷等级只可用于配组的不对称轴承组，例如TBT (TD)、TFT (TF)、QBT (3TD) 和QFT (3TF) 配置。



## 应用实例：多轴钻头

应用于多轴钻头时，径向空间有限，且轴向刚度又非常重要，此时可采用一组四个的配组超精密角接触球轴承（采用背对背和串联配置），例如71802 ACD/P4QBTA (SEA15 7CE3 3TD27、2DaN)，这款轴承含有一套精密配对隔圈。



## 应用实例：磨头

应用于磨头时，刚度至关重要，且可用空间又有限，此时适合采用一组两个的超精度角接触球轴承，例如71824 ACD/P4DBB (SEA120 7CE3 DDM)。